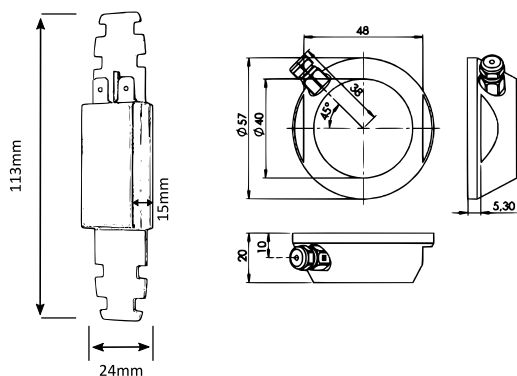
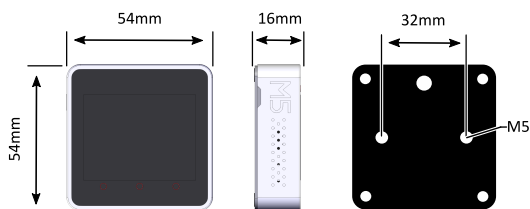
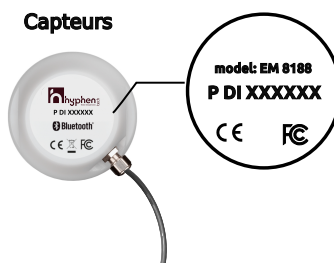
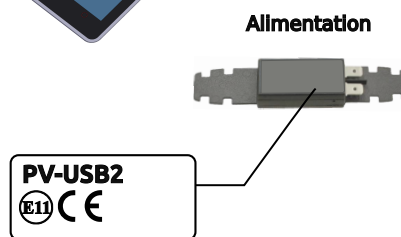
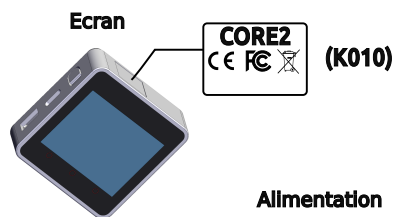




Composants du kit



Affichage



Caractéristiques électriques

- Tension d'alimentation : 12-24 volts
- Longueur de câble : 2.50m
- Température d'utilisation : -25°C à +60°C
- Homologations écran Core2/K010 : EN 55032:2015, EN 55035:2017, EN 61000-3-2:2014 / 3-3:2013, radio EN 300 328 V2.1.1(2016-11), EMC EN 301 489-1 / 489-17 V3.2.0 (2017-03), EN 62311:2008, EN 60950-1:2006+A11:2009+A1:2010+A12:2011+A2:2013, EN IEC 63000:2018, BS EN IEC 62311:2020.
- Homologations de l'alimentation PV-USB2 : EMC 2014/30/EU, R10, CE 93/68/EEC, AES5, ECE R118.02, UL 94 (V-0, ECE-R10, 2004/108/EC, 93/68/EEC).
- Homologations des capteurs P DI XXXXXX : EMC EN 301 489-17 V3.2.0, EN 301 489-3 V2.1.1 / 489-1 V2.2.0, radio EN 300 328 v2.2.0, EN 62368, RoHS (2002/95/EC).